

Modular Cooking Multicooker, betjänas från 1 sida med hög bakkant (utan rygglåt), 2/1 GN, kroppshöjd 800 mm

Produkt # _____

Modell # _____

Namn # _____

SIS # _____

AIA # _____

**589442**
(MCADFBHDAO)

Multicooker, betjänas från 1 sida med hög bakkant (utan rygglåt), 2/1 GN, kroppshöjd 800 mm

Kort specifikation

Pos.

Enheten är konstruerad enligt DIN 18860-2 med 20 mm droppkant och 70 mm indragen sockel. Tillverkad i en robust ramkonstruktion. Arbetsyta i 2 mm 1.4301 (AISI 304). Släta arbetsytor som är enkla att rengöra. THERMODUL-Anslutningssystem ger arbetsytor med minimala skarvar som gör att fett och smuts inte kan tränga ner mellan enheterna. multicookern kan användas som stekbord/häll, bräserveringsbord eller som vattenbad. En stekyta i 18 mm tjock rostfritt stål som är hel svetsad. Värmeelement med Powerblock för optimal temperaturfördelning, max 280°C. Multicookern är GN-anpassad. Stor uppsamlingslåda och ett väl tilltaget dräneringshål. Upphöjd kant förhindrar ofrivilligt spill att komma i kontakt med maten. Enheten är utrustad med överhettningsskydd. Standby-funktion spar energi och snabbåterställer maximal effekt. Metallvred med silikonfatning för enklare hantering och rengöring.

Kapslingsklass IPX5

Konfiguration: Fristående med hög bakkant, betjänas från en sida.

Huvudfunktioner

- Välj mellan en eller två värmezoner. En indikatorlampan visar driftstatus för varje zon.
- Stort tömningshål på tillagningsytan medger tömning av köttsaft i en stor uppsamlare som sitter under tillagningsytan.
- Mångsidig tillagningsenhet som kan användas för att steka, koka vätska eller som vattenbad. Kan användas för att sautera, pochera, ånga, sjuda, stuva, bräservera, koka och tillaga vita såser.
- Överhettningsskydd: Elektroniska sensorer skyddar mot överhettning av hällen
- Servicevänlig, alla viktiga komponenter kan nås från framsidan.
- THERMODUL-anslutningssystemet ger en arbetsyta utan skarvar som inte släpper igenom smuts när enheterna är sammankopplade. Detta underlättar då en enhet behöver avlägsnas vid byte eller service.
- Metallvred med silikonfatning för enklare hantering och rengöring. Den speciella utformningen förhindrar att det kommer in vätska eller smuts i viktiga komponenter.
- Uppvärmningssystem med effektblock för optimal temperaturfördelning.
- Handtag är ergonomiskt utformade med silikonfatning för enkel hantering och rengöring.
- Upphöjd kant runt baljan för att skydda mot infiltrering av smuts från bänkskivan.
- Temperaturen kan ställas in på max 280 °C.
- Inre kastrullmått medger användning av GN-behållare.
- Stor synlig digital display tillverkad i härdat glas för att motstå värme och kemikalier, visar temperatur eller effektinställningar. Displayen visar även på/av-status för produkten och på/av-status för värmelementen.

Konstruktion

- En 18 mm tjock pläterad botten i rostfritt stål är svetsad sömlöst i baljan i kromnickelstål.
- Rundade hörn och kanter underlättar rengöring.
- Lagringsyta i botten av produkten har plats för GN1/1-behållare.
- 2 mm arbetsyta i 1.4301 (AISI 304).
- IPX5 kapslingsklass
- Enheten konstruerad enligt DIN 18860_2 med 20 mm droppkant och 70 mm indragen sockel.
- Plan ytstruktur för att lätt rengöra ytorna.
- Självbärande konstruktion.

Hållbarhet

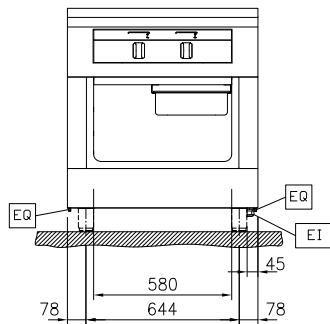
- Standby-funktionen sparar energi och återställer snabbt maximal effekt.

Övriga Tillbehör

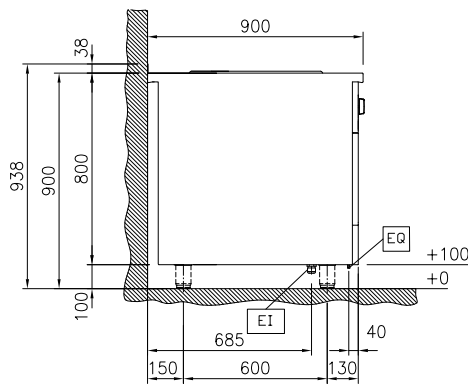
- Lock till multi cooker GN 2/1 PNC 910621
- Kopplingsräls, TL90 med hög bakkant PNC 912499



Front

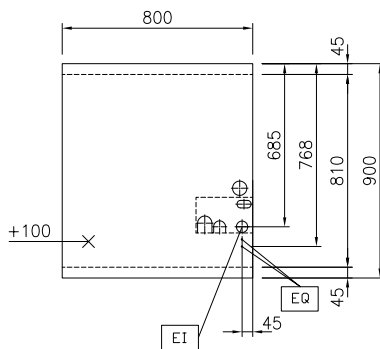


Sida



EI = Elektrisk anslutning
 EQ = Ekvipotential skruv

Topp



Elektricitet

Spänning:	400 V/3N ph/50/60 Hz
Total watt:	10.2 kW

Viktig information

Brunnens invändiga dimensioner (bredd):	630 mm
Brunnens invändiga dimensioner (höjd):	110 mm
Brunnens invändiga dimensioner (djup):	510 mm
Tillagningsbrunn höjd:	110 mm
Brunnens kapacitet, max:	22 liter
Arbetstemperatur, min:	80 °C
Arbetstemperatur, max:	280 °C
Yttermått, bredd	800 mm
Yttermått, djup	900 mm
Yttermått, höjd	800 mm
Lagringutrymmets invändiga dimensioner (bredd):	580 mm
Lagringutrymmets invändiga dimensioner (höjd):	330 mm
Lagringutrymmets invändiga dimensioner (djup):	740 mm
Nettovikt:	150 kg
Konfiguration:	Rectangular;Fixed;With splashback

Hållbarhetsdata

Effekt, min:	14.7 Amps
--------------	-----------

Övriga Tillbehör

- | | | | | | |
|--|------------|--------------------------|---|------------|--------------------------|
| • Lock till multi cooker GN 2/1 | PNC 910621 | <input type="checkbox"/> | • Filter = 800 mm - Thermaline 80/85/90 | PNC 913665 | <input type="checkbox"/> |
| • Kopplingsräls, TL90 med högbakkant | PNC 912499 | <input type="checkbox"/> | • - NOT TRANSLATED - | PNC 913673 | <input type="checkbox"/> |
| • Fronträcke, 800mm lång x 130 mm djup | PNC 912526 | <input type="checkbox"/> | • HUVUDSTRÖMBRYTARE 25A, 4mm ² NM (Fabrik) | PNC 913676 | <input type="checkbox"/> |
| • Fronträcke, 800mm lång x 200 mm djup | PNC 912556 | <input type="checkbox"/> | • - NOT TRANSLATED - | PNC 913681 | <input type="checkbox"/> |
| • Fällbar hylla, 300x900mm | PNC 912581 | <input type="checkbox"/> | • Rostfri sidopanel, 900x800mm, slätsittande, för fristående installation, vänster/höger (skall bara användas vid installation mot något annat) | PNC 913689 | <input type="checkbox"/> |
| • Fällbar hylla, 400x900mm | PNC 912582 | <input type="checkbox"/> | | | |
| • Fixerad sidohylla, 200x900mm | PNC 912589 | <input type="checkbox"/> | | | |
| • Fixerad sidohylla, 300x900mm | PNC 912590 | <input type="checkbox"/> | | | |
| • Fixerad sidohylla, 400x900mm | PNC 912591 | <input type="checkbox"/> | | | |
| • Rostfri frontsockel, 800mm lång, höjd = 100 mm | PNC 912598 | <input type="checkbox"/> | | | |
| • Rostfri sidosockel, höger o vänster, installation mot vägg, 900mm djup, höjd = 100 mm | PNC 912624 | <input type="checkbox"/> | | | |
| • Rostfri sidosockel, höger o vänster, rygg-mot-rygg, 1800mm djup, höjd = 100 mm | PNC 912627 | <input type="checkbox"/> | | | |
| • Komplet rostfri sockel, installation mot vägg, 800mm bredd, höjd = 100 mm, TL90 | PNC 912901 | <input type="checkbox"/> | | | |
| • Komplet rostfri sockel, fristående, 800mm bredd, höjd = 100 mm, TL90 | PNC 912920 | <input type="checkbox"/> | | | |
| • Kopplingsräls för enheter m hög bakkant, vänster | PNC 912981 | <input type="checkbox"/> | | | |
| • Kopplingsräls för enheter m hög bakkant, höger | PNC 912982 | <input type="checkbox"/> | | | |
| • Ryggpanel, 800x800mm, för enheter med högbakkant | PNC 913026 | <input type="checkbox"/> | | | |
| • Rostfri sidopanel (12mm), 900x800mm, för enhet med högbakkant, vänster sida | PNC 913102 | <input type="checkbox"/> | | | |
| • Rostfri sidopanel (12mm), 900x800mm, för enhet med högbakkant, höger sida | PNC 913106 | <input type="checkbox"/> | | | |
| • Sido-kopplingsräls för slätsittande vänster sidopanel, TL90 med hög bakkant | PNC 913117 | <input type="checkbox"/> | | | |
| • Sido-kopplingsräls för slätsittande höger sidopanel, TL90 med hög bakkant | PNC 913118 | <input type="checkbox"/> | | | |
| • Skrapa för slät häll | PNC 913119 | <input type="checkbox"/> | | | |
| • Blad med rundade sidor för skrapor | PNC 913123 | <input type="checkbox"/> | | | |
| • Sido-kopplingsräls (12mm) för TL 90 med hög bakkant, vänster | PNC 913208 | <input type="checkbox"/> | | | |
| • Sido-kopplingsräls (12mm) för TL 90 med hög bakkant, höger | PNC 913209 | <input type="checkbox"/> | | | |
| • U-list, sammansättning, rygg mot rygg, hög bakkant TL80/85/90 | PNC 913226 | <input type="checkbox"/> | | | |
| • - NOT TRANSLATED - | PNC 913229 | <input type="checkbox"/> | | | |
| • Profil, D900, TL Övrig Maskin | PNC 913232 | <input type="checkbox"/> | | | |
| • Hylla TL80/85/90 en sida +TL80 två sidor skåpbredd 580 | PNC 913234 | <input type="checkbox"/> | | | |
| • - NOT TRANSLATED - | PNC 913245 | <input type="checkbox"/> | | | |
| • - NOT TRANSLATED - | PNC 913268 | <input type="checkbox"/> | | | |
| • Förstärkt sidopanel endast i samband med sidohylla | PNC 913270 | <input type="checkbox"/> | | | |
| • Hyllfixering (gejderstege) för TL80/85/90 betjänas från en sida, TL 80 betjänas från två sidor | PNC 913281 | <input type="checkbox"/> | | | |